

Ev3

Valoisuusanturi Viivanseuranta

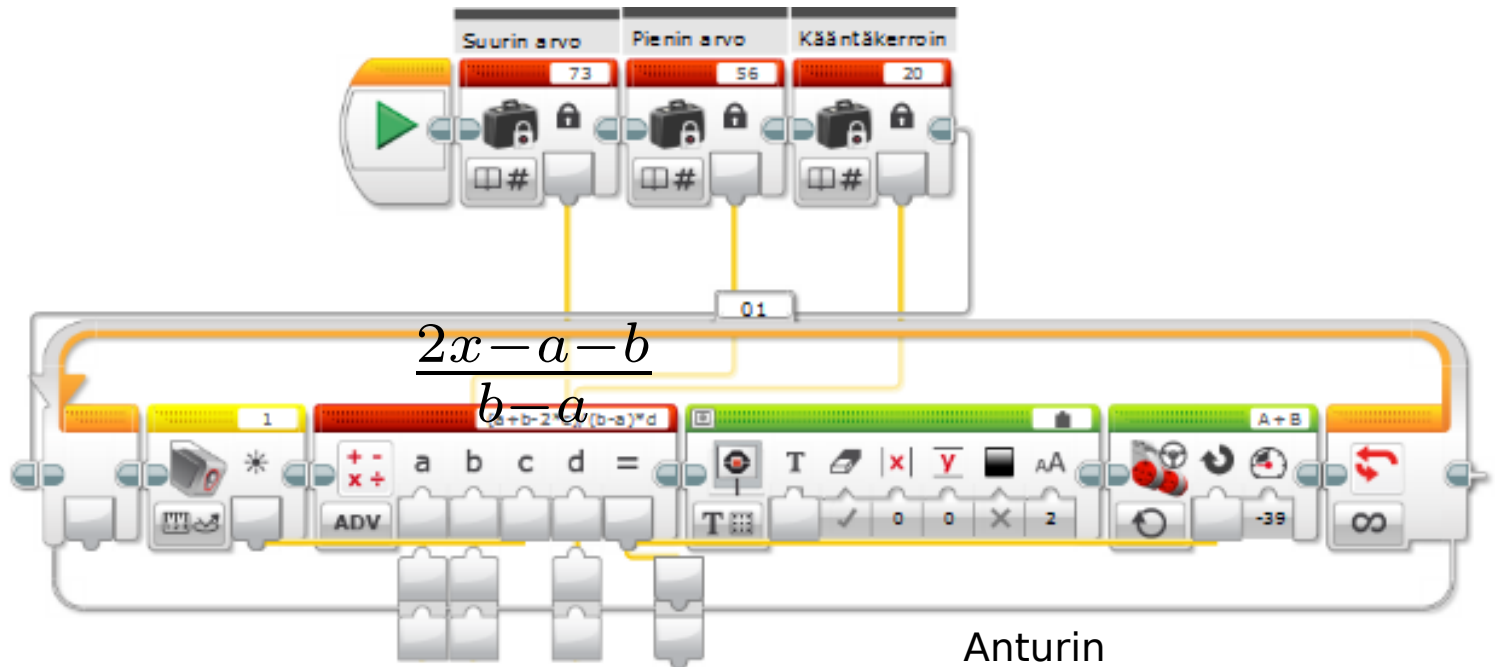
Valkoinen viiva: 73

Pöytä: 56

Keskiarvo: 65

Verrannollinen viivanseuraaja

käntää sitä enemmän, mitä enemmän anturin arvo poikkeaa keskiarvosta



Perustelut

Anturin lukema on välillä $a \leq x \leq b$
Skaalataan se välille $-1 \leq x \leq 1$

$$\begin{aligned} a &\leq x \leq b \\ 0 &\leq x - a \leq b - a \\ 0 &\leq \frac{x-a}{b-a} \leq 1 \\ 0 &\leq 2\frac{x-a}{b-a} \leq 2 \\ -1 &\leq 2\frac{x-a}{b-a} - 1 \leq 1 \\ -1 &\leq \frac{2x-2a}{b-a} - \frac{b-a}{b-a} \leq 1 \\ -1 &\leq \frac{2x-a-b}{b-a} \leq 1 \end{aligned}$$

Kerrotaan lauseke vielä jollain kääntökertoimella d

$$d \frac{2x-a-b}{b-a}$$

Anturin lukema

